



TURBOFARMER II

Le industrie Merlo a San Defendente di Cervasca (Cuneo)
occupano una superficie di 300.000 m² di cui 220.000 m² coperti



1. Uffici centrali Merlo SpA
2. Linee assemblaggio finali
3. Linee assemblaggio componenti e cabine
4. Stampaggi tecnopolimeri
5. Centro automatizzato stoccaggio e spedizioni
6. Centro spedizione macchine più attrezzature
7. Controllo finale qualità
8. Centro tecnologico
9. Centro siderurgico e linee assemblaggi strutturali
10. Attrezzature 3M
11. CFRM (Centro Formazione e Ricerca)

Il Gruppo Merlo

N° 1 in tecnologia e sicurezza

Da sempre il marchio Merlo è sinonimo di tecnologia avanzata nel campo dei sollevatori telescopici e la nostra storia, fin dal 1964, è contraddistinta da un'esperienza fatta di tenacia e passione.

Sviluppare progetti complessi dall'idea al risultato, dalla progettazione alla vendita, significa proporre soluzioni innovative, che anticipano le esigenze e i possibili orientamenti dei mercati più competitivi.

Il risultato del nostro impegno sono telescopici compatti e maneggevoli con performance operative, comfort, efficienza e sicurezza senza eguali. All'Agritechnica 2013 sono stati assegnati tre importanti riconoscimenti a dimostrazione della superiorità tecnologica e innovativa dei nostri prodotti:

- Turbofarmer 42.7 Hybrid: premiato medaglia d'oro per innovazione ad Agritechnica.
- Turbofarmer II: "Macchina dell'anno 2014" nella categoria movimentazione e logistica.
- Multifarmer: selezionato come "pietra miliare" per l'agricoltura.

Al Sima 2015 la nuova gamma Turbofarmer modulari Medium Duty e Compatti è stata nominata "Macchina dell'anno 2015" nel settore movimentazione e logistica.

- 1.200 dipendenti
- Superficie di 300.000 m² di cui 220.000 m² coperti
- 90% export
- 600 concessionari nel mondo
- 8% fatturato in Ricerca e Sviluppo
- 60 robot di produzione



Nuovo centro a doppia robotizzazione automatizzato e ad alta precisione



Centro robotizzato saldatura telai

Merlo presenta
la gamma
Turbofarmer II



Gamma Turbofarmer modulare

Il telescopico in agricoltura secondo Merlo

Per primi abbiamo lanciato una gamma di telescopici dedicata all'agricoltura nel 1996. Oggi presentiamo la nuova generazione, forti dell'esperienza accumulata in 50 anni di attività.

- + Sicurezza**
 - ✓ Cabina conforme alle norme ROPS e FOPS livello II*
 - ✓ M CDC - Controllo dinamico del carico Merlo
- + Comfort**
 - ✓ Cabina più ampia della categoria
 - ✓ Cabina sospesa CS, soluzione unica e brevettata
 - ✓ Cabina pressurizzata**
 - ✓ Inversore su Joystick
- + Efficienza**
 - ✓ -18% consumi con Eco Power Drive di serie (EPD)
- + Prestazioni**
 - ✓ Motori da 136 CV (Euro Stage IV - Tier 4 Final) senza DPF
- + Versatilità**
 - ✓ Livellamento del telaio e Traslazione del braccio
 - ✓ PTO (opzionale)

* Norma EN ISO 3449/2008, livello di protezione II (livello di protezione più elevato previsto dalla norma ed equivalente alla caduta di un oggetto di 227 kg da 5,22 metri)

** In conformità con la norma ISO 10263-3, non approvati per i pesticidi o trattamento amianto.



- Cabina sospesa CS: l'unica nella sua categoria
- EPD -18% di consumi
- Versioni TT: versatilità e precisione unici al mondo
- 4,2 tonnellate a 7 metri (versione P 42.7 TT)

La nuova famiglia Merlo Turbofarmer

Un concentrato di tecnologia

Comfort

- La cabina più ampia del mercato 1010 mm
- Cabina montata su silent-block
- Cabina "CS" con sospensioni idropneumatiche

Opzioni impianto idraulico

- Pompa LS (Load-Sensing) con joystick elettromeccanico
- Pompa LS + Flow-sharing + joystick elettronico (di serie su CS)

Efficienza – Powertrain

- Motore Tier 4 Final da 136 CV
- Trasmissione idrostatica Merlo a 2 velocità
- Trasmissione CVTronic (versioni dedicate, CS e TT)
- EPD - di serie su tutte le versioni, EPD Top opzionale.

Sistemi innovativi Merlo

- Tilting + traslazione laterale del braccio
- Aggancio rapido degli attrezzi Tac-Lock

Capacità di sollevamento

- Bracci da 7 a 10 metri
- Portata da 3,8 a 4,2 tonnellate

Sicurezza

- M CDC - Controllo dinamico del carico Merlo
- Cabina conforme a FOPS/ROPS II

Versatilità al traino

- Gancio fino a 20 tonnellate
- Prese idrauliche (2 opt.)
- Frenatura rimorchio (pneu./idr.)

Versatilità nel settore

- PTO meccanica (opzionale)
- Velocità 540/1000



La gamma Turbofarmer

Una versione per ogni esigenza

MODELLO		CABINA									
		SOSPENSIONE		FINITURA		TELAIO		TRASMISSIONE		SICUREZZA	
		Fissa	Sospesa - CS	DI SERIE	PREMIUM	Fissa	Tilting + Traslazione - TT	2 velocità	MCVTronic	CDC Light	Display CDC
TF42.7	TF42.7-140	●		●	○	●		●		●	○
	TF42.7 CS-140		●	●	○	●		●		●	○
	TF42.7 CS-140 CVTRONIC		●	●	○	●		●	●	●	○
	TF42.7 TT-140	●		●	○		●	●		●	○
	TF42.7 TT CS-140		●	●	○		●	●		●	○
	TF42.7 TT CS-140 CVTRONIC		●	●	○		●	●	●	●	○
TF38.10	TF38.10-140	●		●	○	●		●		●	○
	TF38.10 CS-140		●	●	○	●		●		●	○
	TF38.10 CS-140 CVTRONIC		●	●	○	●		●	●	●	○
	TF38.10 TT-140	●		●	○		●	●		●	○
	TF38.10 TT CS-140		●	●	○		●	●		●	○
	TF38.10 TT CS-140 CVTRONIC		●	●	○		●	●	●	●	○

● Di serie. ○ A richiesta.



Ampia offerta prodotti:

- Disponibile in 2 modelli e 12 versioni diverse
- 2 lunghezze del braccio - 7 e 10 m
- 2 portate - 3,8 e 4,2 tonnellate
- 1 motore disponibile 136 CV Tier 4 Final



Fan Drive di serie sull'intera gamma.
Radiatori sempre puliti

TURBOFARMER

Motori & Trasmissioni

Rendimento più elevato e consumi ridotti

- ✓ La gamma Turbofarmer è dotata di un motore Tier 4 Final da 3,6 litri da 100 kW/136 CV a 2300 rpm, coppia 500 Nm a 1600 rpm
- ✓ Sono disponibili due trasmissioni idrostatiche: a due velocità e a variazione continua Merlo CVTronic
- ✓ Le trasmissioni idrostatiche Merlo hanno un circuito dell'olio indipendente dal circuito dell'olio del braccio, per garantire prestazioni eccezionali e una minor usura dell'olio (2 serbatoi separati)
- ✓ Fan Drive **1** è una tecnologia di serie che consente di cambiare il senso di rotazione della ventola, da aspirante in soffiante
- ✓ Eco Power Drive (EPD) è una caratteristica di serie che controlla automaticamente il regime motore e lo regola, in base alle condizioni operative. Inoltre, EPD Plus, di serie, aggiunge le funzioni Heavy Load Eco **2** e Speed Control **3**
- ✓ La modalità Speed Control consente di memorizzare e mantenere costante la velocità di avanzamento della macchina (ideale per la movimentazione di materiali)
- ✓ Tutti i modelli con un joystick elettronico (di serie su CS) hanno il sistema EPD Top, che aggiunge alla versione EPD Plus il controllo automatico dei giri del motore diesel in base al movimento del joystick. Maggiore è l'inclinazione del joystick, maggiori saranno i giri motore
- ✓ Il selettore dei giri motore **4** consente all'operatore di impostare il regime motore minimo da mantenere (selettore in posizione **A**) o impostare un regime motore massimo mentre si utilizza il joystick con una modalità di auto-accelerante (selettore in posizione **B**)



- Motore Tier 4 Final da 100 kW/136 CV
- Fan Drive di serie per mantenere i radiatori sempre puliti
- Sistema EPD : consumo ridotto del 18% rispetto alle tecnologie tradizionali
- EPD Top garantisce reattività del braccio mantenendo, allo stesso tempo, i consumi al minimo

**Nuova trasmissione Merlo CVTronic.
Accelerazioni fluide senza interruzioni di
coppia e senza cambio marcia da 0 a 40 km/h**



Merlo CVTronic

La versione Merlo del cambio a variazione continua

Il cambio CVTronic rispetta la tradizione Merlo nel campo dell'idrostatica e consente di ottenere accelerazioni fluide senza interruzione di coppia da 0 a 40 km/h.

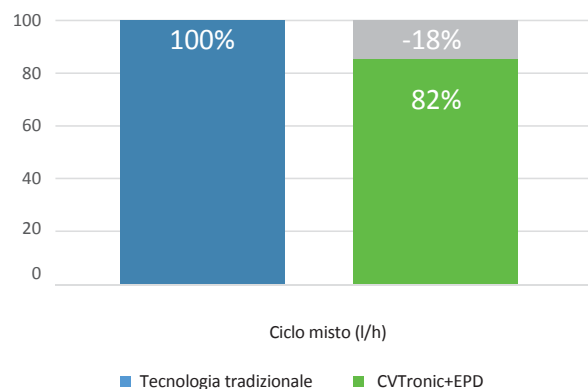
La trasmissione si compone di due motori idrostatici a pistoni assiali, alimentati dalla pompa idraulica a gestione elettronica.

A bassa velocità di lavoro i due motori idrostatici agiscono congiuntamente per offrire la massima coppia, con un incremento del 12% rispetto alle trasmissioni idrostatiche convenzionali.

Durante i trasferimenti, il secondo motore idrostatico viene sganciato automaticamente dal sistema di comando e l'olio, presente nella pompa, alimenta il motore idrostatico principale che spinge il Turbofarmer alla velocità massima.



Tecnologia Merlo CVTronic + EPD



- Oltre 12% di aumento della coppia a velocità di lavoro ridotte vs le trasmissioni idrostatiche convenzionali
- Accelerazioni da 0-40 km/h, lisce e progressive senza soste per un cambio di marcia
- 18% di consumo di carburante ridotto grazie al sistema EPD

Cabina di serie

La cabina più ampia della categoria

1. Joystick con inversore (duplicato al volante): ergonomico e facile da usare.
2. Sistema di ventilazione riscaldamento/raffreddamento efficace.
3. Inching-Control: sensibilità amplificata per gli spostamenti millimetrici.
4. Parabrezza curvo: massima visibilità e sicurezza nelle operazioni in quota.
5. Merlo CDC Light.
6. Vano portaoggetti.

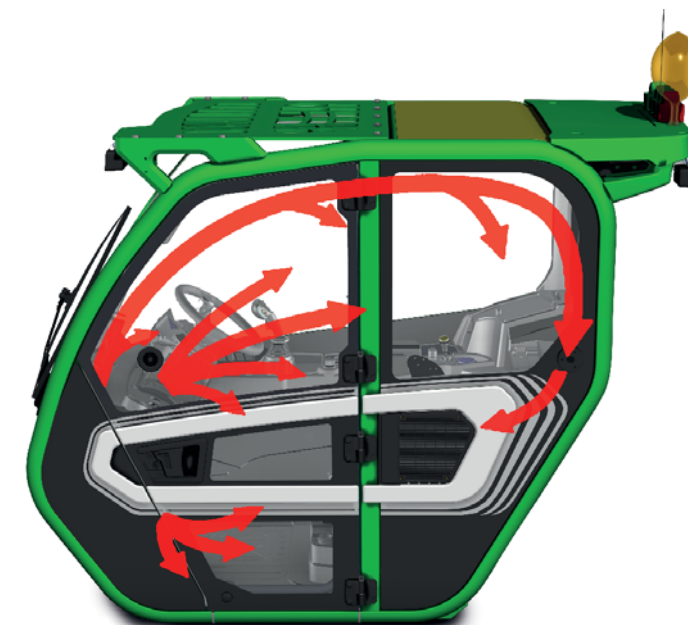


Comfort da record

Unici al mondo con cabina sospesa di serie

Cabina
pressurizzata*

La nuova cabina nasce per garantire ai nostri clienti un livello di comfort da record. Con i suoi 1010 mm è la più ampia della categoria, ma anche il comfort acustico e quello termico sono stati curati nei minimi dettagli; è inoltre pressurizzata* per evitare l'ingresso di polveri nell'abitacolo. Il flusso dell'aria è stato concepito per essere distribuito in modo uniforme all'interno della cabina e raggiungere, in maniera ottimale, tutte le diverse aree. L'impianto di climatizzazione opzionale è completamente rinnovato ed è stato sviluppato su standard automobilistici, dimezzando i tempi di riscaldamento e raffreddamento e garantendo la temperatura ottimale in ogni condizione. La nuova cabina Merlo adesso è in grado di raggiungere una temperatura interna di 22°C, con una temperatura esterna di 43 °C e piena luce solare, e una temperatura interna di 26°C, con una temperatura esterna di -15 °C senza irradiazione solare. La bocchetta di aspirazione è posta sul fianco della cabina, lontano da potenziali fonti di polvere e sporczia. Inoltre, è disponibile una cabina sospesa, prodotto offerto solo da Merlo nel settore dei sollevatori telescopici: le sospensioni idropneumatiche garantiscono il comfort migliore della classe.



SISTEMA DI VENTILAZIONE

- 1010 mm di larghezza. La cabina più ampia della sua categoria
- 8 versioni dotate di cabina sospesa CS
- - 3 dB di rumore interno; livelli sonori dimezzati rispetto alle generazioni precedenti



La sospensione idropneumatica della cabina CS può essere attivata dall'operatore. Unica nel suo genere sul mercato.



BSS: Sospensione idropneumatica del braccio (opzionale). Può essere attivata dall'operatore e si disattiva automaticamente sotto i 3 km/h per garantire massima precisione nel posizionamento dei carichi.



Sedile pneumatico per un comfort superiore.

* In conformità con la norma ISO 10263-3, non approvati per i pesticidi o lavorazioni amianto.



Cabina Premium Come nella tua auto

La cabina di serie e la Premium presentano dimensioni identiche e sono entrambe conformi ai più elevati standard di sicurezza ROPS e FOPS (livello II). La cabina Premium rappresenta la soluzione ideale per i clienti che cercano finiture da interni automotive. Tutti i montanti sono coperti da pregevoli finiture, il volante è stato completamente ridisegnato ed è presente una tendina parasole sul tettino. In tutti i modelli sono disponibili (opzionali) l'aria condizionata e una selezione di cinque flussi di ventilazione automatici. Il display CDC Merlo, il tipo di joystick e di controllo EPD sono caratteristiche che arricchiscono il prodotto della gamma Turbofarmer e possono essere di serie o opzionali, in base alla configurazione specifica del modello scelto. Nella cabina Premium lo spoiler esterno posteriore (in cui viene posizionato il sistema di aria condizionata opzionale) si abbina al colore verde di Merlo. Per maggiori informazioni, rivolgersi al concessionario locale.

CDC - Controllo dinamico del carico

La sicurezza di serie per tutti

Il Gruppo Merlo considera la sicurezza un valore assolutamente essenziale, per questo motivo ha inventato il sistema M CDC. L'obiettivo è consentire a ogni operatore di lavorare in totale sicurezza, sfruttando al massimo le potenzialità del telescopico e dell'attrezzatura utilizzata. L'operatore può verificare in ogni istante la stabilità dinamica del mezzo, grazie al puntino luminoso **3** sullo schermo, nel display M CDC (opzionale), o al semaforo posto sul montante anteriore, nella versione M CDC Light. Nel caso di manovre che mettono a rischio la stabilità del telescopico, il sistema M CDC blocca il braccio e impedisce ulteriori movimenti che potrebbero peggiorare la situazione.



L'indicatore del semaforo sul montante destro fornisce informazioni rapide e chiare sulla stabilità delle macchine



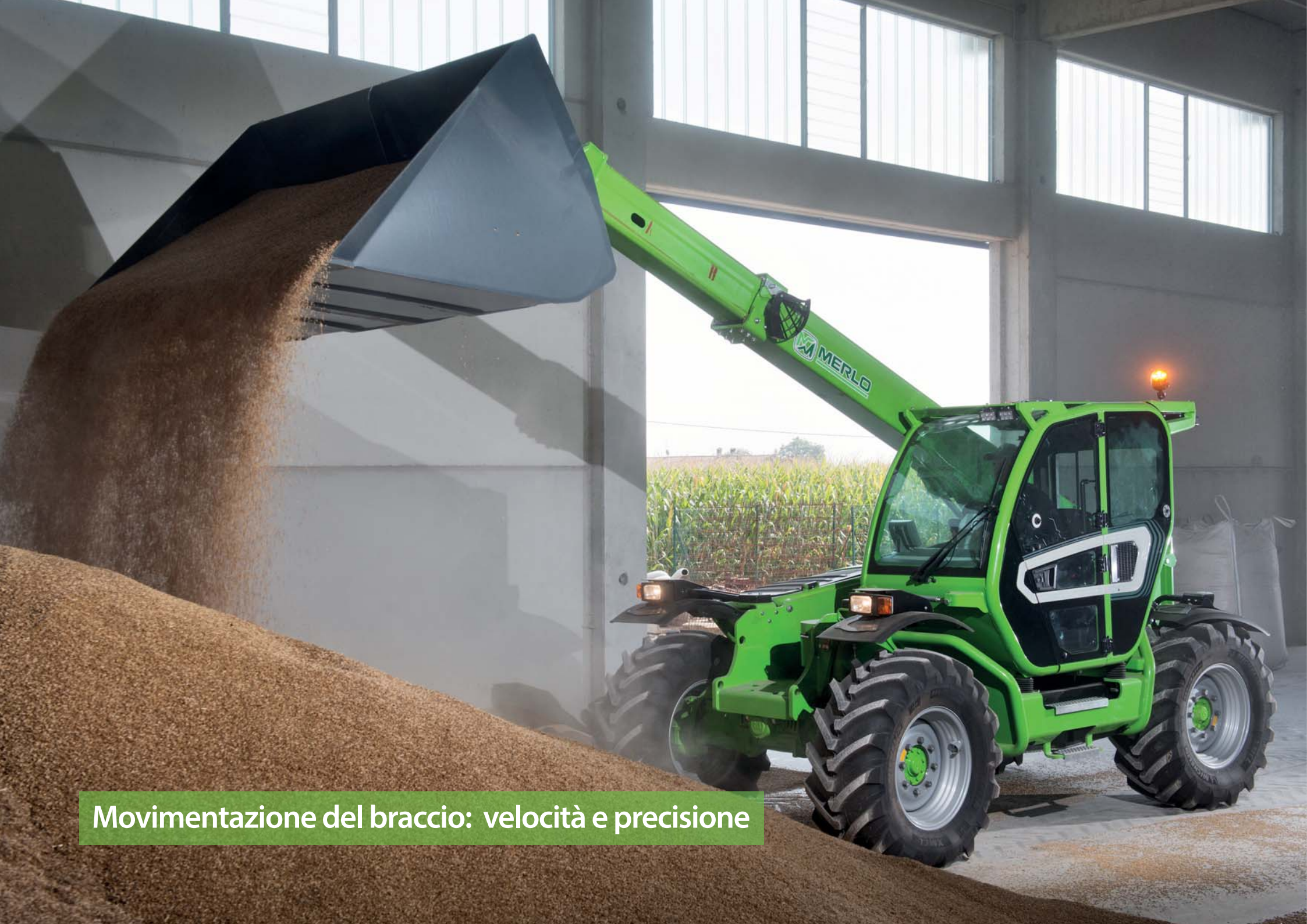
Display CDC*

Tutte le informazioni sulla sicurezza vengono mostrate in modo chiaro sul bellissimo display a colori da 8.5".

Un indicatore sul diagramma di carico informa l'operatore sulla stabilità dinamica del telescopico e l'M CDC evita rischi per l'equilibrio longitudinale del bilanciamento, bloccando i movimenti del braccio, se necessario.

- | | |
|----------------------------------------------|-------------------------------------------------------------------------------------|
| 1. Attrezzatura in uso | 4. Menu di riconoscimento del carico |
| 2. Area di lavoro del braccio | 5. Parametri operativi |
| 3. Posizionamento corrente del carico | 6. Informazioni operative sul braccio (rappresentato da un puntino colorato) |
| | 7. Indice di stabilità |

* Una caratteristica esclusiva Merlo disponibile come opzione in tutti i modelli.



Movimentazione del braccio: velocità e precisione

Precisione e tecnologia Merlo

Essere unici è il nostro marchio di fabbrica

Merlo produce internamente i bracci dei propri sollevatori telescopici e ha sviluppato tecnologie uniche per renderli forti e leggeri, per proteggere i meccanismi di movimentazione da urti casuali e per permettere ai suoi clienti di posizionare il carico nella maniera più precisa possibile.

- ✓ Struttura del braccio saldata sull'asse neutro di flessione del braccio
 - ✓ Sistema di movimentazione a cartuccia protetto all'interno del braccio, grazie ad una soluzione brevettata. Facilmente accessibile in caso di manutenzione
 - ✓ Tac-Lock: sistema di bloccaggio idraulico dell'attrezzatura dall'interno della cabina
 - ✓ Tilting: sistema per la correzione dell'inclinazione, integrato nel telaio, che consente all'operatore di correggere le pendenze del terreno per lavorare in totale sicurezza
 - ✓ Traslazione: il braccio può essere mosso lateralmente dall'operatore, così da posizionare il carico con precisione e comfort massimi, nel minor tempo possibile.
- Ampiezza della traslazione **530 mm**.



TEMPI DI LAVORO	secondi
SALITA	6,6
DISCESA	5,5
ALLUNGAMENTO	5
RIENTRO	3,3



- Bracci più leggeri e resistenti: saldatura sull'asse neutro
- Meccanismo di sfilo ben protetto all'interno del braccio
- Versioni TT: tilting e traslazione del braccio unici

Un telescopico,
molteplici applicazioni



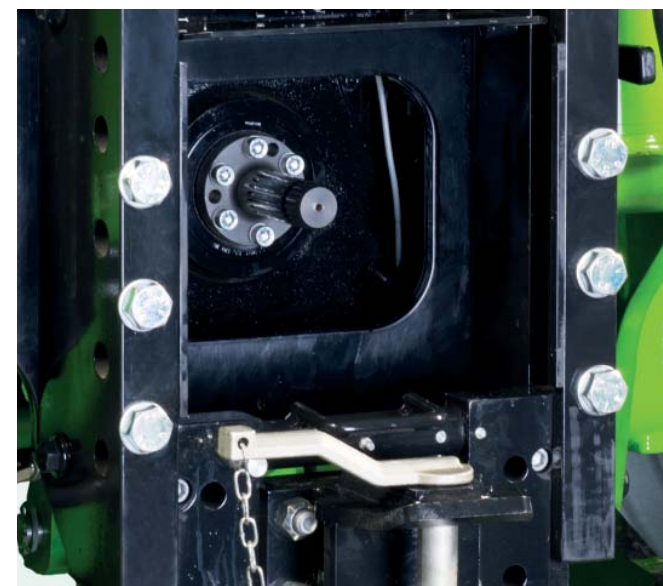
Selettore accoppiamento PTO



Ganci di traino & PTO

Versatilità telescopica!

Il nostro impegno è quello di rendere sempre più polivalenti i telescopici, affinché i nostri clienti ottengano il massimo profitto dal loro investimento. Con la nuova gamma Turbofarmer portiamo a un livello superiore questo concetto. Oltre ai tradizionali impieghi di movimentazione, logistica e manutenzione, tipici dei telescopici, i nuovi Turbofarmer permettono un utilizzo anche per il traino, grazie al gancio omologato per 20 ton e all'impianto di frenatura del rimorchio, pneumatico e idraulico. Inoltre è disponibile una PTO meccanica per consentire operazioni di traino con autobetoniere *unifeed*, imballatrici rotanti, seminatrici e irroratori.



- Gancio di traino da 20 tonnellate
- Connessioni idrauliche posteriori
- Impianto di frenatura, idraulico o pneumatico
- PTO 540/1000 meccanica, selezionabile dalla cabina
- Potenza netta alla PTO 115 CV

**Turbofarmer,
il migliore franco da terra**

**460 mm
franco da
terra.
Pneumatici
405/70-24**



Assali e freni, efficaci ed efficienti

Benefici concreti

I nostri telescopici Turbofarmer sono equipaggiati con assali ideati, progettati e costruiti internamente. Ne esistono di due tipi, entrambi in ghisa, con riduttori a cascata, di cui garantiamo robustezza, eccellente capacità sterzante e franco da terra "da primi della classe".

Tutti i nostri telescopici della famiglia Turbofarmer sono equipaggiati con 4 freni a disco a secco che ci permettono di ridurre notevolmente gli attriti e quindi i consumi, rispetto al sistema a dischi in bagno d'olio. Il freno di stazionamento viene inserito automaticamente allo spegnimento del motore. L'operatore può inoltre inserirlo volontariamente a motore avviato, nel caso di lavori stazionari in pendenza. Franco da terra da 460 a 510 mm (pneumatici 405/70-24 e 460/70-R24) per superare agilmente tutti gli ostacoli.



TRE MODALITÀ DI STERZATURA:

SULLE RUOTE ANTERIORI



A VOLTA CORRETTA



A GRANCHIO



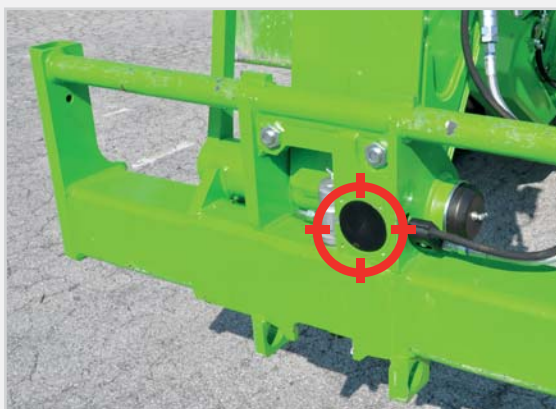
- Assali ideati, progettati e costruiti internamente alla Merlo
- 510 mm di franco da terra, la migliore nella sua categoria
- Tre modalità di sterzata
- Freni a secco per ridurre gli attriti e i consumi
- Freno di stazionamento automatico allo spegnimento del motore

Riconoscimento automatico dell'attrezzatura di serie

Il sistema Merlo CDC permette al Turbofarmer di riconoscere automaticamente l'attrezzatura montata e di tarare, di conseguenza, il proprio comportamento sulla base di diagrammi di carico specifici.



Sensore sull'attrezzatura



Sensore posto sulla zattera



**Accessori Merlo,
tante soluzioni in un unico sollevatore**

Sviluppo di soluzioni multiuso

Maggiore efficienza e produttività grazie al design Merlo

Nell'evoluzione dei prodotti, Merlo adotta linee guida semplici ed efficaci. Dalla progettazione alla realizzazione tutto viene studiato, ideato e realizzato nel Centro di Ricerca del Gruppo. Questa semplice "regola" vale anche per le attrezzature. Forti di una lunga esperienza, gli ingegneri Merlo hanno realizzato una vasta gamma di attrezzature, suddivise per tipologia e capacità di carico. Questo metodo di lavoro consente di offrire un'ampia gamma di attrezzature collaudate e interscambiabili, che fanno risparmiare tempo e fatica.

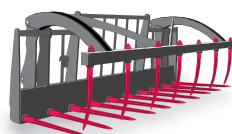


La telecamera posteriore esterna (opzionale) consente di vedere dietro il telescopico e si attiva automaticamente con l'inversione di marcia mostrata sul display CDC.

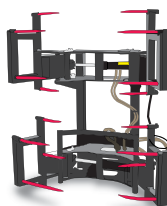
FORCHE BALLONI



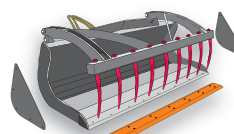
FORCHE LETAME CON GRIFFA



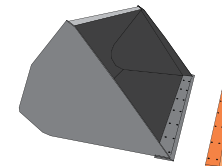
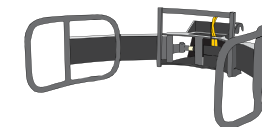
PINZE PER ROTOBALLE



PALE MULTIUSO CON GRIFFA



PALE

PINZE PER ROTOBALLE
FASCIATE

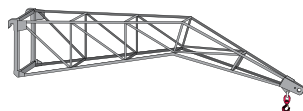
BRACCI GRU



GANCI SU ZATTERA



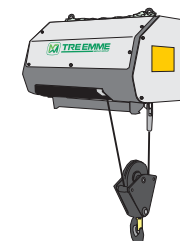
FALCONI



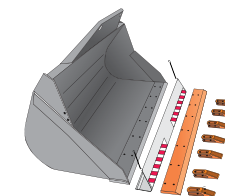
PIATTAFORME

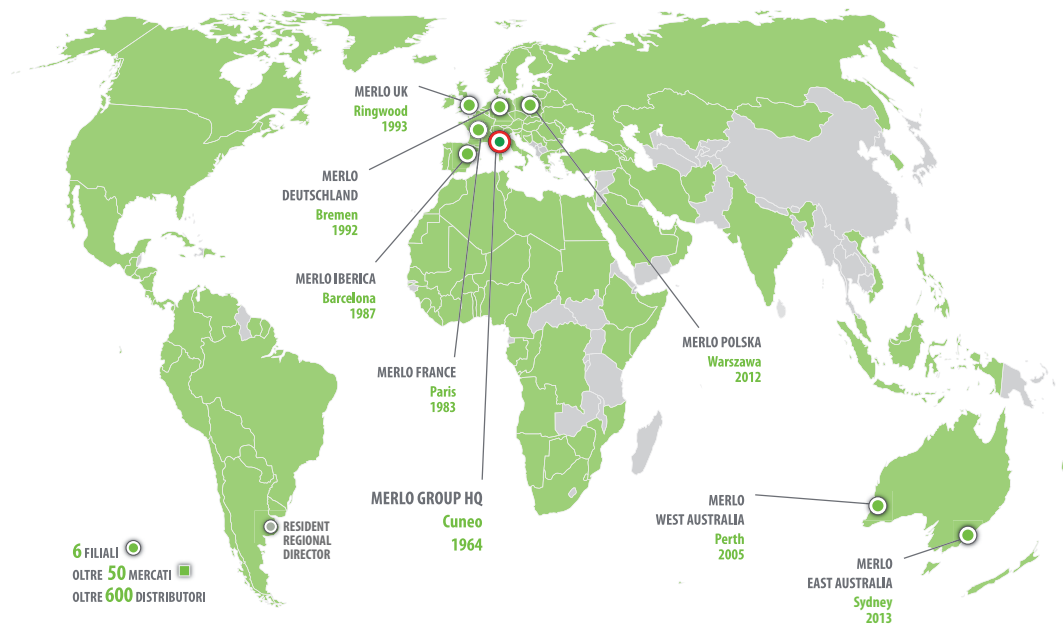


VERRICELLI



PALE DA SCAVO





CENTRO DI FORMAZIONE

Il Centro Formazione e Ricerca Merlo (CFRM) ha fatto della formazione alla sicurezza e dell'addestramento all'uso delle macchine la propria missione. Il CFRM eroga corsi di formazione per operatori di piattaforme aeree porta-persone, carrelli elevatori, sollevatori telescopici, gru, macchine movimento terra, trattori agricoli e forestali, mezzi sgombraneve e automezzi per l'igiene urbana.



Nazioni in cui Merlo è leader di mercato



MOVIMATICA INFOMOBILITÀ MERLO

È il nuovo sistema, ideato e realizzato all'interno del Gruppo Merlo, per la gestione dei mezzi: consente di effettuare la radio-localizzazione Gps in tempo reale, di monitorarne il funzionamento e l'uso, di ricevere e gestire gli allarmi per malfunzionamento o furto e di inviare comandi per la gestione degli eventi via Internet.



MONDO MERLO

In un mondo globalizzato, il cliente al primo posto!

Da prodotti di eccellenza, all'eccellenza nei servizi. Nel 2008 Merlo ha adeguato il suo processo produttivo al sistema di controllo qualità ISO 9001, affinandolo e migliorandolo continuamente. Parallelamente si sono gettate le basi per porre il Cliente al primo posto, implementando investimenti mirati ai Servizi quali Finanziamenti, Assistenza, Formazione, Ricambi e Supporti telematici, come la diagnostica a distanza, grazie al progetto Merlo Mobility.

Magazzino Ricambi Automatico	2011	2016
Volume di stoccaggio	1000 m ³	13000 m ³
Riempimento	100%	85%
Percentuale dei codici gestiti	50%	86%
Percentuale delle Linee gestite	65%	94%
Tempo di Prelievo	90"	30"
Numero codici	8000	18000

NUOVO CENTRO RICAMBI

Il nuovo Impianto Automatizzato Ricambi si estende su una superficie di 7000 m², consente uno stoccaggio di 10000 m³ e la gestione di 20000 codici. Inoltre è in grado di gestire automaticamente il 94% delle linee d'ordine che giornalmente vengono evase, con un tempo di prelievo medio di 30" per linea. Il first fill per linea d'ordine è di oltre il 99% con tempi di consegna per gli ordini urgenti entro le 24 ore.



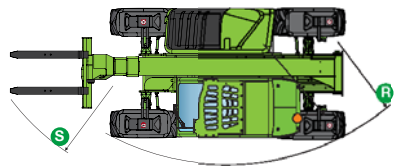
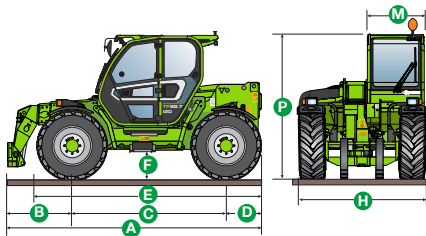
Centro automatico evasione spedizione ordini

DATI TECNICI	TF 42,7 140	TF 42,7 CS 140	TF 42,7 CS 140 CVTronic	TF 42,7 TT 140	TF 42,7 TT CS 140	TF 42,7 TT CS 140 CVTronic	TF 38,10 140	TF 38,10 CS 140	TF 38,10 CS 140 CVTronic	TF 38,10 TT 140	TF 38,10 TT CS 140	TF 38,10 TT CS 140 CVTronic
Massa totale a vuoto, senza forche (kg)	7450	7450	7450	7900	7900	7900	7900	7900	7900	8350	8350	8350
Portata massima (kg)	4200	4200	4200	4200	4200	4200	3800	3800	3800	3800	3800	3800
Altezza di sollevamento (m)	7,1	7,1	7,1	7,1	7,1	7,1	9,6	9,6	9,6	9,6	9,6	9,6
Sbraccio massimo (m)	3,7	3,7	3,7	3,7	3,7	3,7	6,3	6,3	6,3	6,3	6,3	6,3
Altezza alla massima portata (m)	6,2	6,2	6,2	7,1	7,1	7,1	5,6	5,6	5,6	8,6	8,6	8,6
Sbraccio alla massima portata (m)	1,5	1,5	1,5	1,5	1,5	1,5	1,6	1,6	1,6	1,6	1,6	1,6
Portata alla massima altezza (kg)	3500	3500	3500	4200	4200	4200	1500	1500	1500	3000	3000	3000
Portata al massimo sbraccio (kg)	1600	1600	1600	1600	1600	1600	700	700	700	700	700	700
Motore turbo (cilindrata/cilindri)	3,6/4	3,6/4	3,6/4	3,6/4	3,6/4	3,6/4	3,6/4	3,6/4	3,6/4	3,6/4	3,6/4	3,6/4
Potenza del motore Tier 4 Final (kW/CV)	100/136	100/136	100/136	100/136	100/136	100/136	100/136	100/136	100/136	100/136	100/136	100/136
Velocità massima (km/h)	40	40	40	40	40	40	40	40	40	40	40	40
BSS - Sospensione idropneumatica del braccio	○	○	○	○	○	○	○	○	○	○	○	○
Serbatoio carburante (l)	140	140	140	140	140	140	140	140	140	140	140	140
LS - Pompa Load-Sensing idraulica (bar-l/min)	210/150	210/150	210/150	210/150	210/150	210/150	210/150	210/150	210/150	210/150	210/150	210/150
Pompa Fan Drive (l/min)	46	46	46	46	46	46	46	46	46	46	46	46
Distributore Flow Sharing	○	●	●	○	●	●	○	●	●	○	●	●
Serbatoio olio idraulico (l)	110	110	110	110	110	110	110	110	110	110	110	110
Cabina FOPS (ISO 3449) e ROPS (ISO 3471)	●	●	●	●	●	●	●	●	●	●	●	●
Joystick elettromeccanico	●	-	-	●	-	-	●	-	-	●	-	-
Joystick elettronico	○	●	●	○	●	●	○	●	●	○	●	●
Trasmissione idrostatica	●	●	●	●	●	●	●	●	●	●	●	●
Bloccaggio differenziali (A-P)	○	○	○	○	○	○	○	○	○	○	○	○
Inversore Dual Control (joystick/volante)	●	●	●	●	●	●	●	●	●	●	●	●
Controllo di avanzamento Inching a pedale	●	●	●	●	●	●	●	●	●	●	●	●
Trazione integrale permanente	●	●	●	●	●	●	●	●	●	●	●	●
Sterzata sulle quattro ruote	●	●	●	●	●	●	●	●	●	●	●	●
Freno di stazionamento automatico (a spegnimento motore)	●	●	●	●	●	●	●	●	●	●	●	●
Fari di lavoro sulla cabina (2 A + 2 P)	●	●	●	●	●	●	●	●	●	●	●	●
Fari di lavoro a LED sulla cabina	○	○	○	○	○	○	○	○	○	○	○	○
Trasmissione	2 velocità	2 velocità	CVTronic	2 velocità	2 velocità	CVTronic	2 velocità	2 velocità	CVTronic	2 velocità	2 velocità	CVTronic
CS - Cabina sospesa	-	●	●	-	●	●	-	●	●	-	●	●
TT - Livellamento del telaio + Traslazione laterale del braccio	-	-	-	●	●	●	-	-	-	●	●	●
EPD - Eco Power Drive	Plus	Top	Top	Plus	Top	Top	Plus	Top	Top	Plus	Top	Top
PTO meccanica (540/1000)	○	○	○	○	○	○	○	○	○	○	○	○
Controllo dinamico del carico M CDC LIGHT	●	●	●	●	●	●	●	●	●	●	●	●
Pneumatici di serie	405/70-24	405/70-24	405/70-24	405/70-24	405/70-24	405/70-24	405/70-24	405/70-24	405/70-24	405/70-24	405/70-24	405/70-24
Omologazione trattore agricola	○	○	○	○	○	○	○	○	○	○	○	○

Display CDC e cabina Premium disponibili come opzione su tutti i modelli.

● Di serie. ○ A richiesta.

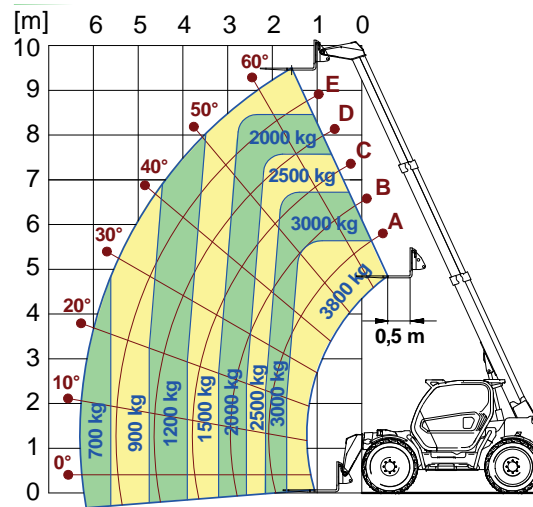
DATI TECNICI



DIM.	TF42.7	TF38.10
A (mm)	4520	4560
B (mm)	1125/1075*	1165/1115*
C (mm)	2750/2800*	2750/2800*
D (mm)	645	645
E (mm)	3926/3976*	3926/3976*
F (mm)	460	460
H (mm)	2250	2250
M (mm)	1010	1010
P (mm)	2490/2550**	2490/2550**
R (mm)	3985	3985
S (mm)	4800	4800

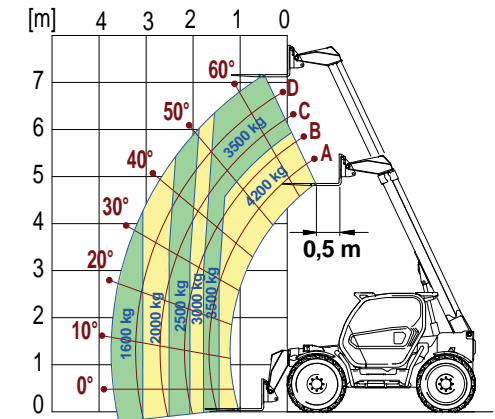
* versione TT - ** versione CS con cabina attivata

TF 38.10 CON FORCHE



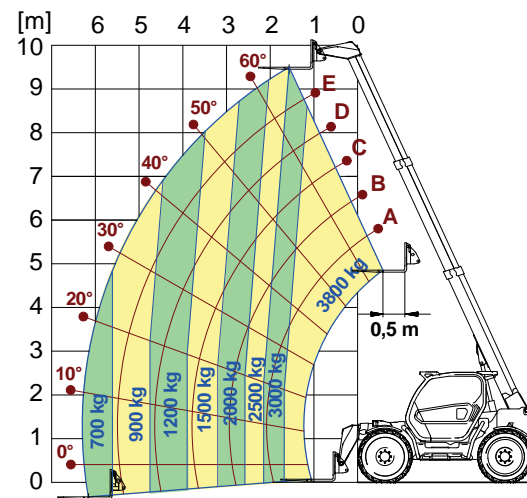
EN 1459/B

TF 42.7 CON FORCHE



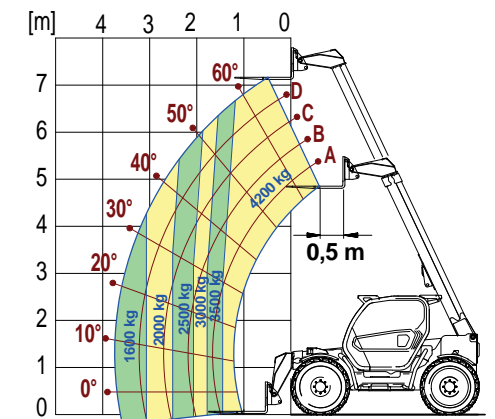
EN 1459/B

TF 38.10 TT CON FORCHE



EN 1459/B

TF 42.7 TT CON FORCHE



EN 1459/B

OLTRE 50 ANNI DI GRANDE IMPEGNO PER LAVORARE INSIEME A VOI

- 1964** - Nascita del Gruppo Merlo
- 1966** - DM e DBM: il primo dumper e la prima betoniera autocaricante
- 1981** - SM: il primo sollevatore telescopico
- 1987** - Panoramic: il primo telescopico al mondo con motore laterale
- 1991** - Roto: il primo sollevatore al mondo con torretta girevole
- 1996** - Turbofarmer: il primo telescopico omologato in Europa come trattrice agricola
- 1998** - P20.6: i telescopici super compatti
- 2000** - Multifarmer: il primo trattore agricolo con braccio telescopico
- 2001** - MM: il primo porta-attrezzi forestale
- 2010** - Hybrid: il primo telescopico ibrido diesel/elettrico
- 2012** - Modulari: un nuovo concetto di sollevatore telescopico
- 2013** - Tre importanti premi all'Agritechnica di Hannover:
 - Hybrid 42.7: medaglia d'oro per l'innovazione tecnologica
 - Turbofarmer II: «macchina dell'anno» 2014
 - Multifarmer 40.9: pietra miliare della meccanizzazione agricola
- 2015** - Nuovi Turbofarmer modulari Medium Duty e Compatti nominati «macchina dell'anno» 2015 al Sima di Parigi



MERLO S.P.A.

Via Nazionale, 9 - 12010 S. Defendente di Cervasca - Cuneo - Italia

Tel. +39 0171 614111 - Fax +39 0171 684101

www.merlo.com - info@merlo.com

*I sollevatori telescopici illustrati in questa documentazione possono essere equipaggiati con accessori opzionali o speciali che non fanno parte della dotazione di serie e che vengono forniti a richiesta.
In alcuni Paesi potrebbero non essere disponibili tutti i modelli o attrezzature per vincoli di mercato o normativi.
I dati tecnici ed informativi sono aggiornati al momento della stampa con riserva di modifiche dovute alla naturale evoluzione tecnologica, senza obbligo di preavviso da parte nostra.
Il vostro concessionario Merlo di fiducia sarà lieto di fornirvi tutti gli aggiornamenti sui nostri prodotti e servizi.*